

Réf: S494961PVEP



Chants polypropylène (PP) de 2 mm

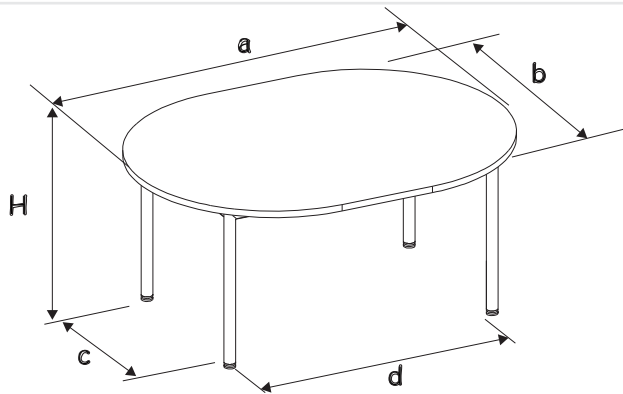


Montage rapide (1 vis).



Vérins de réglage

cotations (mm)	
a	1200
b	900
c	510
d	830
e	-
f	-
g	-
i	-
h	-
H	460
P (kg)	19,4



Colisage		
	Lot x 1	-
Nb/colis	1	-
L(m)	1,26	-
l (m)	0,98	-
H (m)	0,11	-
V(m ³)	0,13	0
Poids (kg)	22	-

Mise à jour le 04/09/20 - photo non contractuelle

Caractéristiques:

Tables à 4 pieds démontables; montage des pieds très rapide avec seulement 1 vis par pieds. Hauteur d'utilisation : T1 norme européenne NF EN 1729.

Piètement:

Piètement en tube Ø 50 ép.: 1,2 mm; cadre soudé en tube 50/20 ép.: 1,2 mm; revêtu époxy.

Plateau(x):

Plateau ép.: 19 mm mélaminé chant polypropylène de 2 mm. (PP)

Embouts:

Vérins de réglage avec une course de 25 mm; non marquant et non tachant.

Classement au feu:

Le pouvoir calorifique supérieur (PCS) du produit est de: 273 (MJ/kg) Piètement en tube acier, revêtu époxy. - M1. Plateaux dérivés du bois ép:> 18 mm - M3. Composants plastiques - M4.

Environnement:

La consommation de ressources naturelles énergétiques suivant le référentiel DQ-CERT 15-340 de la marque NF environnement est de: 339 (MJ) Origine des bois issue de forêts gérées durablement, certifiée PEFC. Le taux de matière recyclée est de 30,9%.

Colisage:

Lot x 1. Livré démonté.

Conseil entretien / Nettoyage du mobilier

Epoxy / Chrome: Utiliser de l'eau savonneuse. Mélaminé / Stratifié / Compact : Utiliser de l'eau chaude et de la lessive non abrasive. Plastique (polyéthylène / polypropylènes): Utiliser de l'eau savonneuse et un chiffon doux non pelucheux. **Ne pas utiliser: Solvant cétonique; Pâtes et crèmes abrasives; Détergents (ne pas gratter).**