

Réf: S651000ZZZZ-01



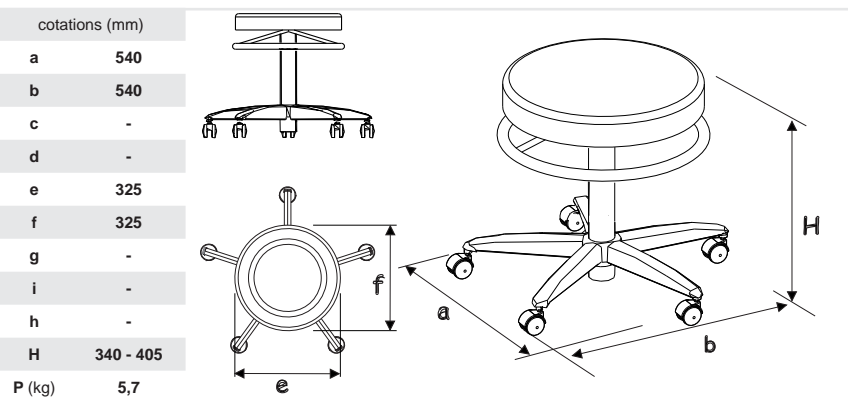
Vérin à gaz



Base aluminium poli.



Roulettes double galets



Colisage	Lot x 1	-
Nb/colis	1	-
L(m)	0,56	-
l (m)	0,56	-
H (m)	0,425	-
V(m <sup>3</sup> )	0,13	0
Poids (kg)	8	-

Mise à jour le 09/06/2020 - photo non contractuelle

### Caractéristiques:

Réglage en hauteur par vérin à gaz ; mécanisme silencieux. Mécanisme de réglage en hauteur avec commande circulaire toutes positions. Base aluminium poli, diam. 540 mm.

### Assises:

Assise polyuréthane noir haute densité.

### Roulettes:

Roulettes double galets pivotantes; non marquant et non tachant.

Structure tube acier - M1. Composants plastiques - M4.

### Colisage:

Lot x 1.

### Conseil entretien / Nettoyage du mobilier

Plastique (polyéthylène / polypropylènes): Utiliser de l'eau savonneuse et un chiffon doux non pelucheux. **Ne pas utiliser: Solvant cétonique; Pâtes et crèmes abrasives; Détergents (ne pas gratter).**